

## PRODUCTO

### MULTISWITCH PIR

#### ► DESCRIPCIÓN

Sensor de movimiento para atornillar, MultiSwitch PIR, para su uso en armarios, principalmente. Solucionador de problemas para mueble, donde no se pueden usar sensores magnéticos o de infrarrojos. Reacciona al calor y el movimiento. Conexión de 1-4 sensores iguales en una unidad maestra. Entre sus características destacan su función suave ON/OFF (arranque suave con conexión/desconexión solo con 12/24 voltios CC), función de memoria en caso de apagón e incompatible con atenuadores.

#### REFERENCIAS

- Sensor PIR para atornillar (sensor de movimiento): 3015201.
- Sensor PIR para atornillar (sensor de movimiento, negro): 3015205.
- Unidad maestra 230 voltios CA - 500 W con enchufe europeo plano: 3014101.
- Unidad maestra 12 voltios DC - 36 W: 3014201.
- Unidad maestra MultiWhite 12 voltios CC - 36 W: 3014401.
- Unidad maestra 24 voltios DC - 20 W: 3083001.

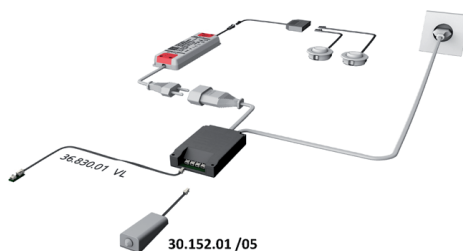
#### ACCESORIOS

- Repetidor 12 voltios CC: 3026307.
- Repetidor 24 voltios CC: 3026308.
- Cable de alargador del cable sensor 3000 mm: 3683001.

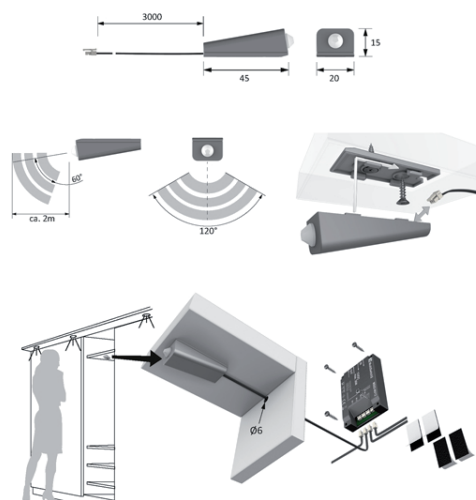
#### Características

Se puede usar con: Luces LED.  
 Superficie: Diseño de aluminio.  
 Tensión de servicio: 12 /14 voltios CC.; 230 voltios CA.  
 Máx. rendimiento de conmutación: 36 W; 72 W; 500 W.  
 Sensor de Movimiento: 120° - 2 m.  
 Tiempo de seguimiento: 30 s.  
 Cable de alimentación: HV 3000 mm, NV 2000 mm.  
 Línea de conmutación: HV 150 mm, NV 300 mm.  
 StandBy: <0,5 W. Unidad maestra, sensores incluidos.  
 Alcance: 2 m.  
 Ángulo de detección: 120°.

## IMÁGENES



Max. 4x 30.152.01 / 30.152.05



## Técnica de conmutación



### MultiSwitch<sup>2</sup> PIR

#### Ventajas del producto

- ▶ Sensor de movimiento para atornillar
- ▶ Reacciona a calor y movimiento
- ▶ Conexión de 1-4 sensores iguales en una unidad maestra unidad maestra

#### Características del producto

- ▶ Función suave ON/OFF (arranque suave con conexión/desconexión solo con 12/24 voltios CC)
- ▶ Función de memoria en caso de apagón
- ▶ Incompatible con atenuadores

#### Uso

- ▶ Ideal para armarios sin frontales
- ▶ Solucionador de problemas para muebles, donde no se pueden usar sensores magnéticos o de infrarrojos

#### Información para pedidos

- ▶ Para otros sensores, consulte las páginas anteriores

#### MultiSwitch PIR (sensor de movimiento)

Sensor PIR para atornillar (sensor de movimiento)	30 152 01
Sensor PIR para atornillar (sensor de movimiento, negro)	30 152 05
Unidad maestra 230 voltios CA - 500 W con enchufe europeo plano	30 141 01
Unidad maestra 12 voltios DC-36 W*	30 142 01
Unidad maestra MultiWhite 12 voltios CC-36 W**	30 144 01
Unidad maestra 24 voltios DC-20 W*	30 143 01

#### Accesorios

Repetidor 12 voltios CC	30 263 07
Repetidor 24 voltios CC	30 263 08
Cable de alargador del cable sensor 3000 mm***	36 830 01

\* Solo para uso con luces LED atenuables.  
 \*\* Se puede usar tras los controles Multiwhite  
 \*\*\* Máximo uno por sensor

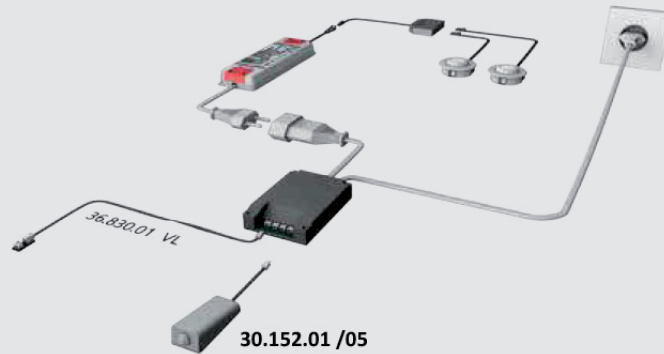
#### Detalles técnicos



230 V 24 V MP 12 V

Se puede usar con:	Luces led
Máx. rendimiento de conmutación:	12 voltios CC-36 W 24 voltios CC-120 W 230 voltios CA máx. 500 W CE 
Marca:	
Sensor de movimiento	
Ángulo de detección:	120°
Alcance:	2 m
Tiempo de seguimiento:	30 segundos
Cable del sensor:	3000 mm
unidad maestra	
Cable de alimentación:	HV 3000 mm NV 2000 mm
Línea de conmutación:	HV 150 mm NV 300 mm
Espera:	<0,5 W - Unidad maestra Sensores incluidos

Esquema de montaje



Max. 4x 30.152.01 / 30.152.05

